

YTTD 系列电梯用变频调速三相异步电动机

概述

YTTD系列电梯用变频调速三相异步电动机为防护型、自冷式变频调速三相异步电动机，具有低频低压起动转矩大，起动电流小的特点。具有高效节能调速范围广、运行可靠、噪音低、振动小等优点；适用于频繁地起、制动的电梯运行工况及其它电动升降机的原动力。

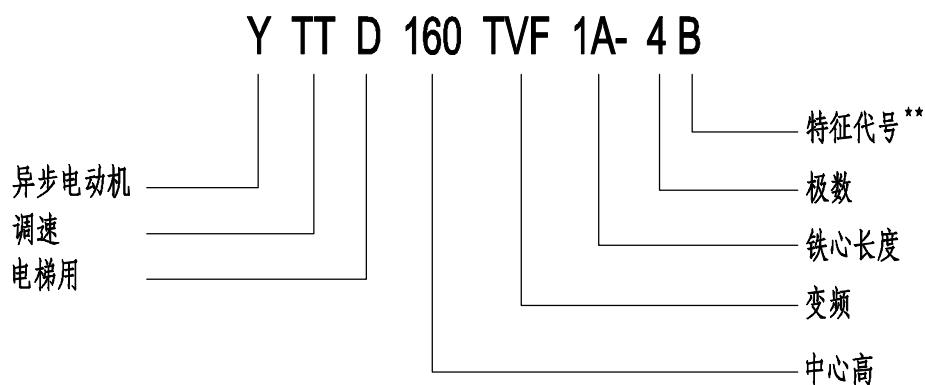
使用条件

1. 环境空气温度不超过40℃；
2. 海拔不超过1000m，相对湿度不大于90%；
3. 干燥无腐蚀的场所；
4. 绝缘等级F级。

基本型式

5. 冷却方式为IC01；
6. 防护等级为IP21；*
7. 安装型式为IMB5；IMB3；
8. 电动机工作制为S5-40%。

型号说明



注：* 电动机前端盖一侧防护等级不作要求。

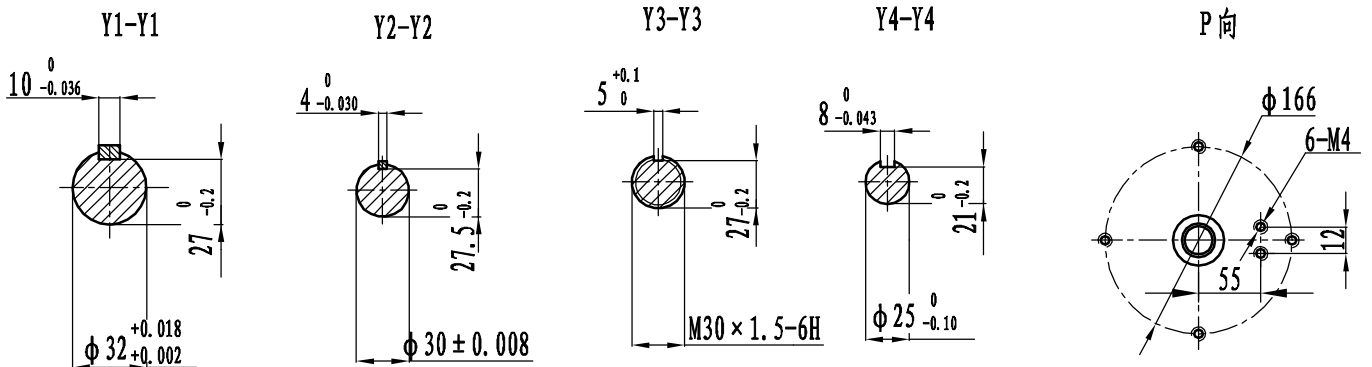
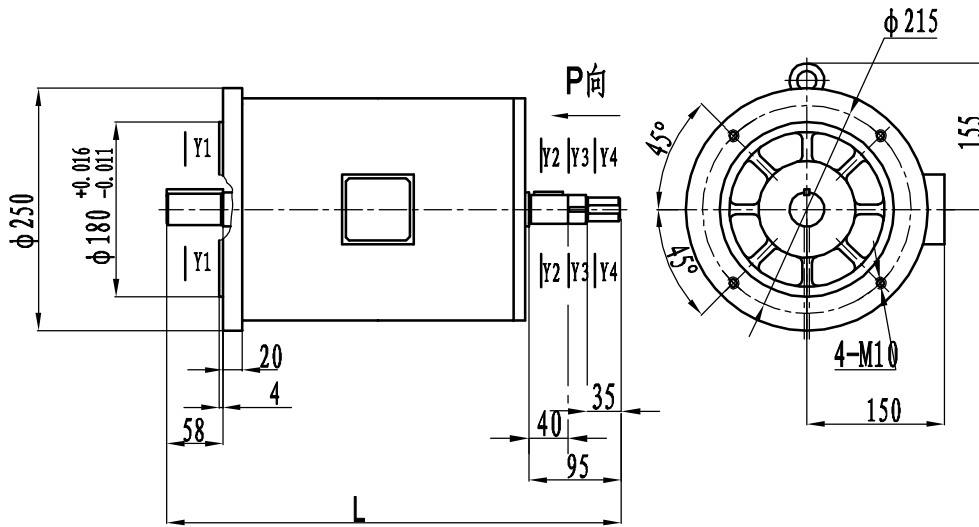
** 电动机无特征时特征代号可省去

YTTD112TVF-4 电梯电动机 安装型式IMB5

主要规格型号: 特征号

型号 Type	极数 pole no.	额定功率 Rated power (kW)	额定电压 Rated voltage (V)	额定频率 Rated Frequency (Hz)	接法 Connect	额定电流 Rated Current	效率 Efficiency %	功率因数 Power factor cos φ	启动转矩 Starting torque 倍	最大转矩 Max torque 倍	转速 Rotation speed r/min	温升 Temperature rising ≤K	振动 (振速) Vibration speed ≤m/s	噪声 (LP) Noise ≤dB(A)	L
YTTD112TVF1B-4	4	2.2	380	50	Y	4.7	83	0.84	1.9	2.3	1430	105	1.12	60	468
YTTD112TVF1-4	4	3.5	380	50	Y	7.3	86	0.84	2.8	2.9	1445	105	1.12	60	468
YTTD112TVF1A-4	4	4.5	380	50	Y	9.5	87	0.84	2.4	2.6	1445	105	1.12	60	468
YTTD112TVF2-4	4	5.5	380	50	Y	11.2	87	0.84	2.4	2.6	1430	105	1.12	60	468

安装及外形尺寸

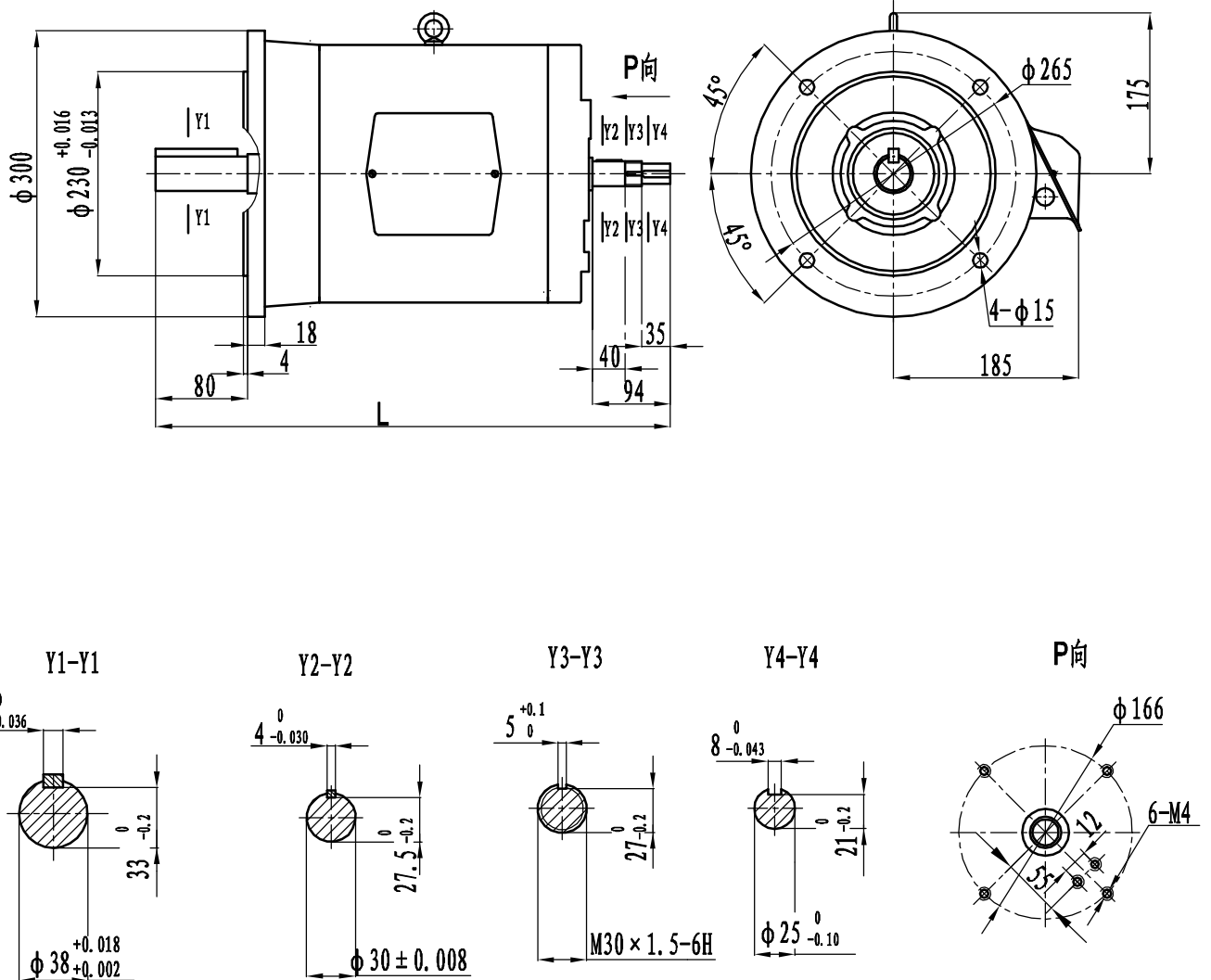


YTTD132TVF-4 电梯电动机 安装型式IMB5

主要规格型号: 特征代号

型号 Type	极数 pole no.	额定功率 Rated power (kW)	额定电压 Rated voltage (V)	额定频率 Rated Frequency (Hz)	接法 Connect	额定电流 Rated Current	效率 Efficiency %	功率因数 Power factor cos φ	启动转矩 Starting torque 倍	最大转矩 Max torque 倍	转速 Rotation speed r/min	温升 Temperature rising ≤K	振动 (振速) Vibration speed ≤mm/s	噪声 (LP) Noise ≤dB(A)	L
YTTD132TVF1-4	4	5.5	380	50	Y	11.2	88	0.84	2.1	2.5	1450	105	1.12	65	582
YTTD132TVF1A-4	4	6.4	380	50	Y	12.6	88	0.85	2.4	2.6	1450	105	1.12	65	582
YTTD132TVF2-4	4	7.5	380	50	Y	15	88	0.86	2.4	2.6	1450	105	1.12	65	582
YTTD132TVF2A-4	4	9	380	50	Y	17.8	88	0.86	2.2	2.3	1445	105	1.12	65	582
YTTD132TVF3-4	4	11	380	50	Y	21.8	89	0.86	2.5	2.6	1450	105	1.12	65	632

安装及外形尺寸

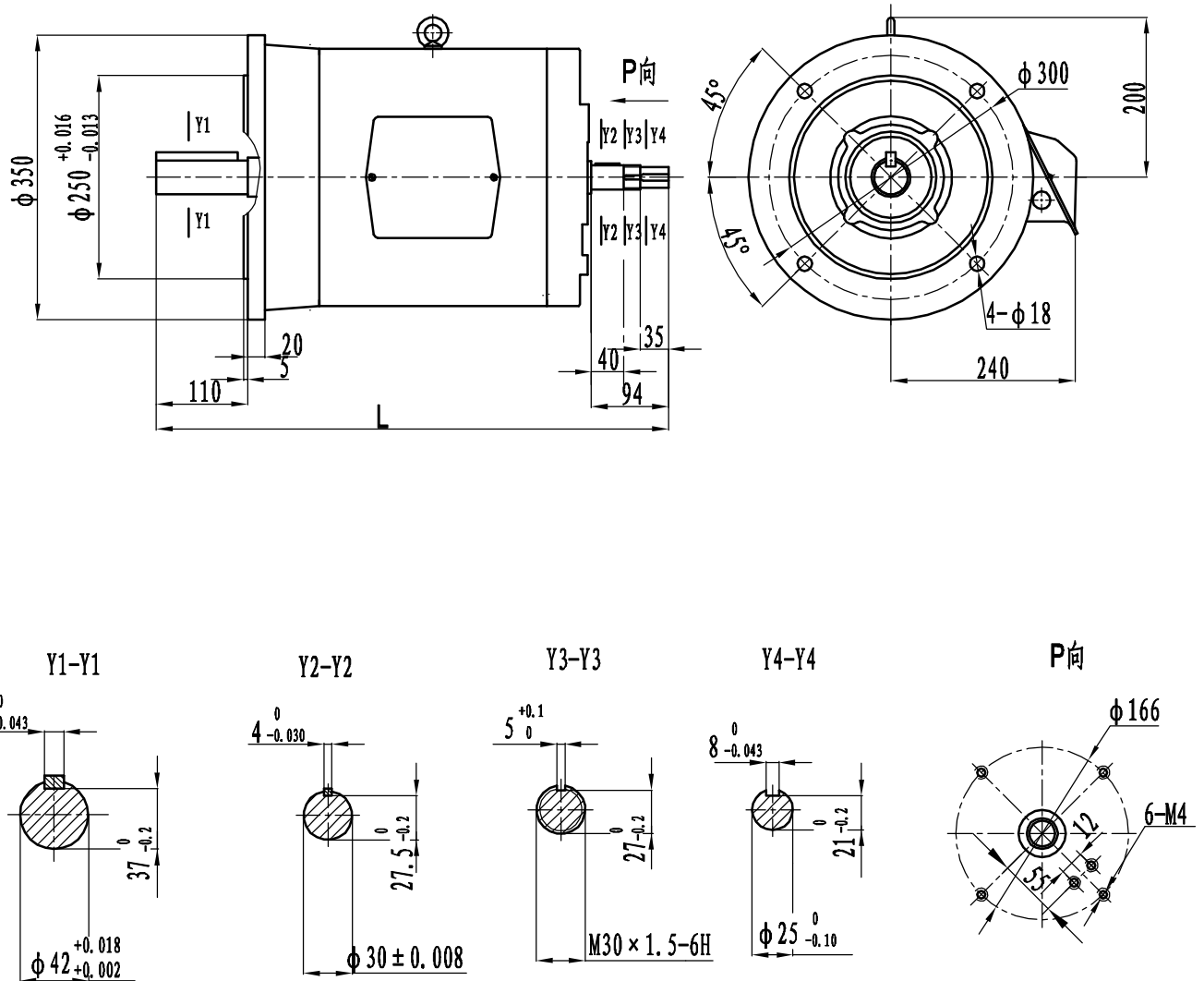


YTTD160TVF-4 电梯电动机 安装型式IMB5

主要规格型号: 特征代号

型号 Type	极数 pole no.	额定功率 Rated power (kW)	额定电压 Rated voltage (V)	额定频率 Rated Frequency (Hz)	接法 Connect	额定电流 Rated Current	效率 Efficiency %	功率因数 Power factor cos φ	启动转矩 Starting torque 倍	最大转矩 Max torque 倍	转速 Rotation speed r/min	温升 Temperature rising ≤K	振动 (振速) Vibration speed ≤m/s	噪声 (LP) Noise ≤dB(A)	L
YTTD160TVF1-4	4	7.5	380	50	Y	14.6	90.2	0.86	2.2	3.2	1460	105	1.12	65	630
YTTD160TVF1A-4	4	9	380	50	Y	17.5	90.2	0.87	2.2	3.2	1460	105	1.12	65	630
YTTD160TVF2-4	4	11	380	50	Y	21.4	90	0.88	2.1	3	1460	105	1.12	65	630
YTTD160TVF3-4	4	15	380	50	Y	28.2	90	0.88	2.1	3	1460	105	1.12	65	680
YTTD160TVF4-4	4	18.5	380	50	Y	34.5	91	0.88	2.1	2.8	1460	105	1.12	65	680

安装及外形尺寸

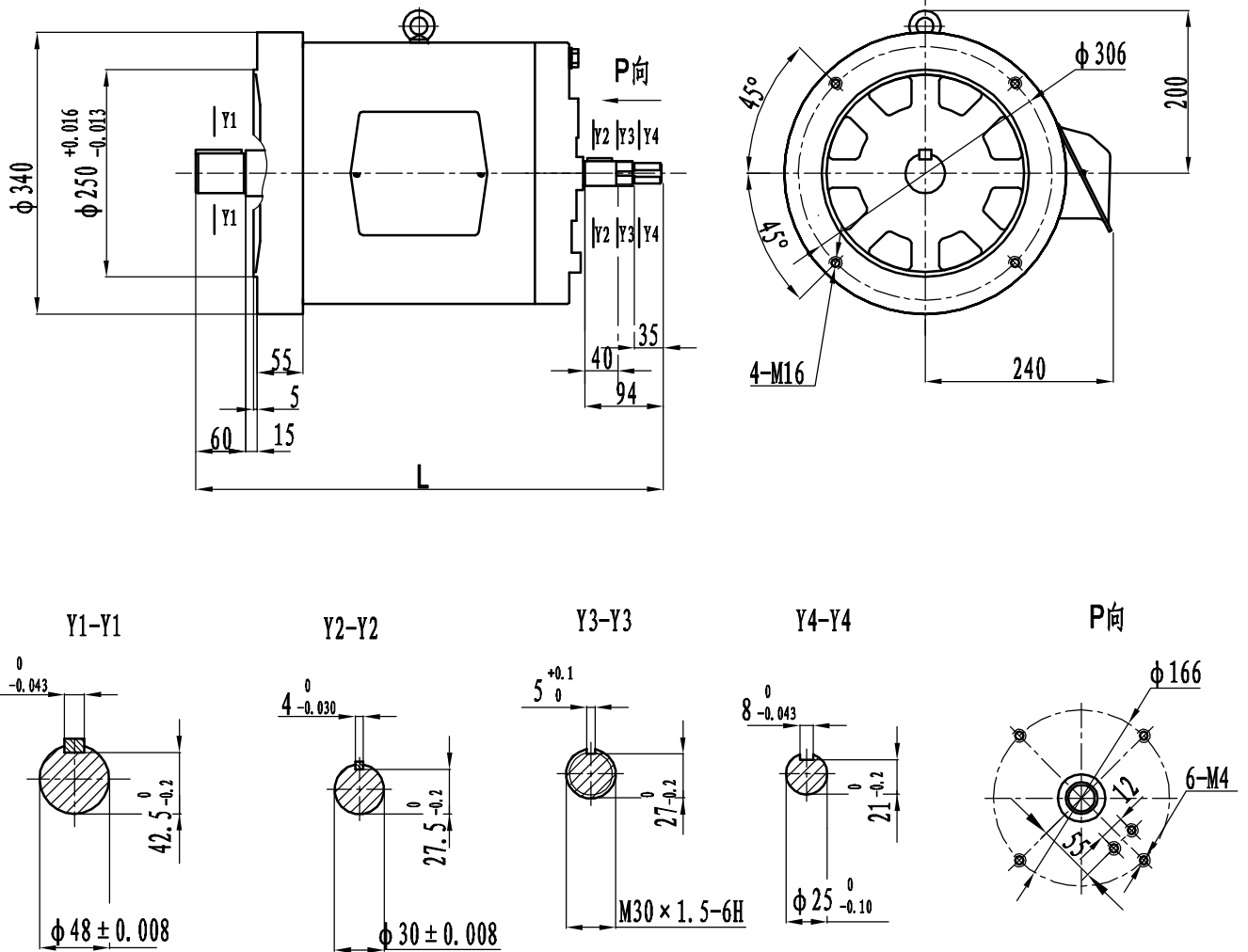


YTTD160TVF-4 B 电梯电动机 安装型式IMB5

主要规格型号: 特征代号B

型号 Type	极数 pole no.	额定功率 Rated power (kW)	额定电压 Rated voltage (V)	额定频率 Rated Frequency (Hz)	接法 Connect	额定电流 Rated Current	效率 Efficiency %	功率因数 Power factor cos φ	启动转矩 Starting torque 倍	最大转矩 Max torque 倍	转速 Rotation speed r/min	温升 Temperature rising ≤K	振动 (振速) Vibration speed ≤m/s	噪声 (LP) Noise ≤dB(A)	L
YTTD160TVF1-4B	4	7.5	380	50	Y	14.6	90.2	0.86	2.2	3.2	1460	105	1.12	65	562
YTTD160TVF1A-4B	4	9	380	50	Y	17.5	90.2	0.87	2.2	3.2	1460	105	1.12	65	562
YTTD160TVF2-4B	4	11	380	50	Y	21.4	90	0.88	2.1	3	1460	105	1.12	65	562
YTTD160TVF3-4B	4	15	380	50	Y	28.2	90	0.88	2.1	3	1460	105	1.12	65	612
YTTD160TVF4-4B	4	18.5	380	50	Y	34.5	91	0.88	2.1	2.8	1460	105	1.12	65	612

安装及外形尺寸

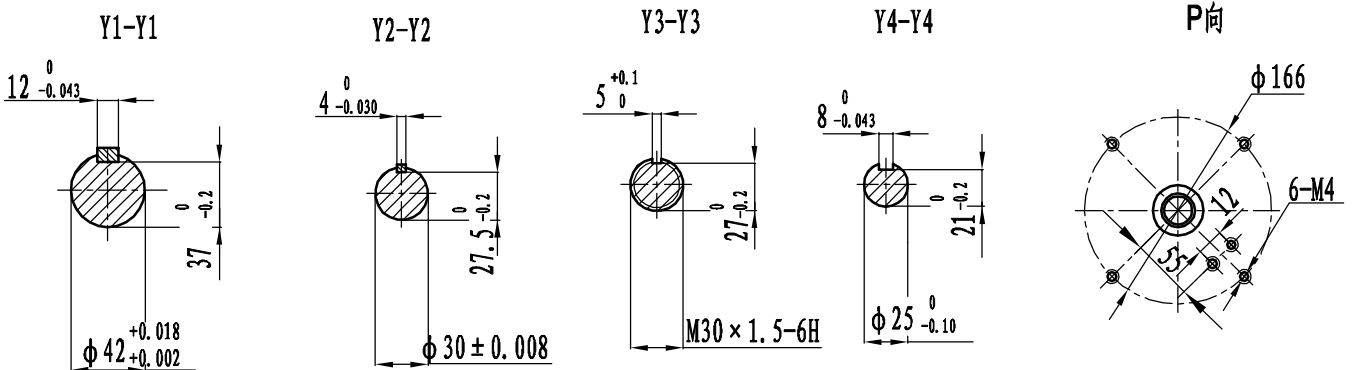
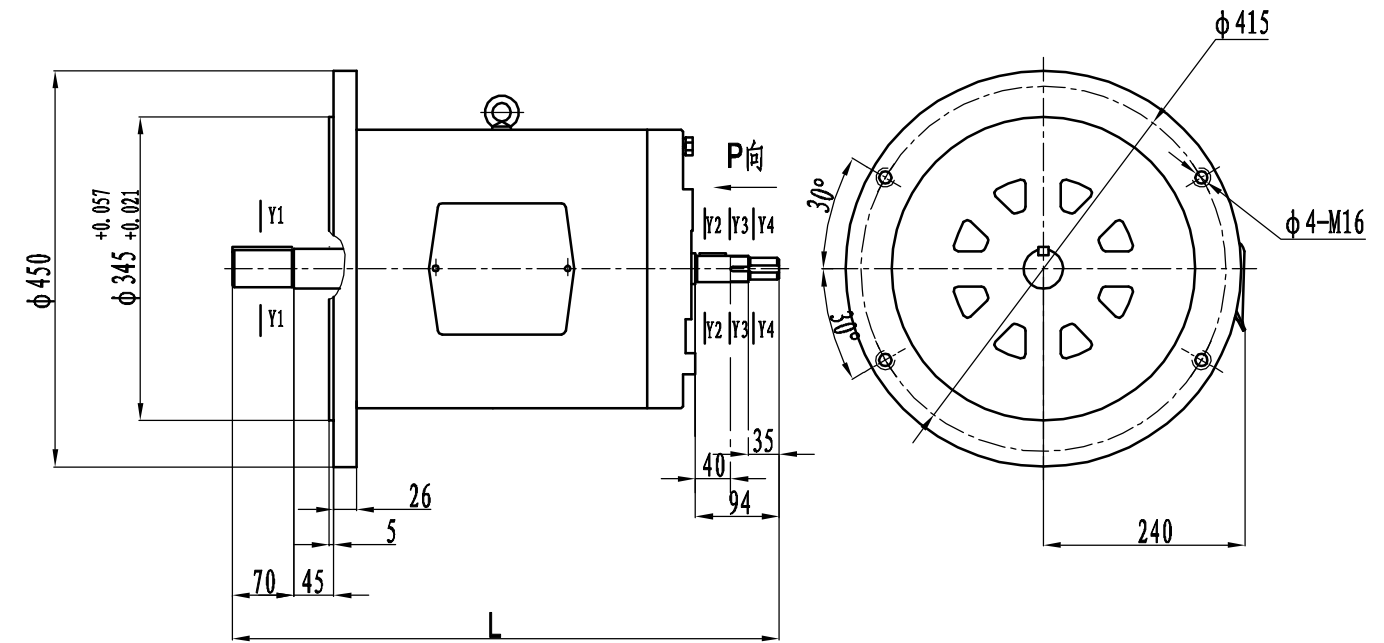


YTTD160TVF-6电梯电动机 安装型式IMB5

主要规格型号: 特征代号

型号 Type	极数 pole no.	额定功率 Rated power (kW)	额定电压 Rated voltage (V)	额定频率 Rated Frequency (Hz)	接法 Connect	额定电流 Rated Current	效率 Efficiency %	功率因数 Power factor cos φ	启动转矩 Starting torque 倍	最大转矩 Max torque 倍	转速 Rotation speed r/min	温升 Temperature rising ≤K	振动 (振速) Vibration speed ≤m/s	噪声 (LP) Noise ≤dB(A)	L
YTTD160TVF1-6	6	7.5	380	50	Y	16.9	87	0.81	2.0	2.1	970	105	1.12	65	621
YTTD160TVF2-6	6	11	380	50	Y	24.6	87	0.78	2.1	2.5	970	105	1.12	65	621

安装及外形尺寸

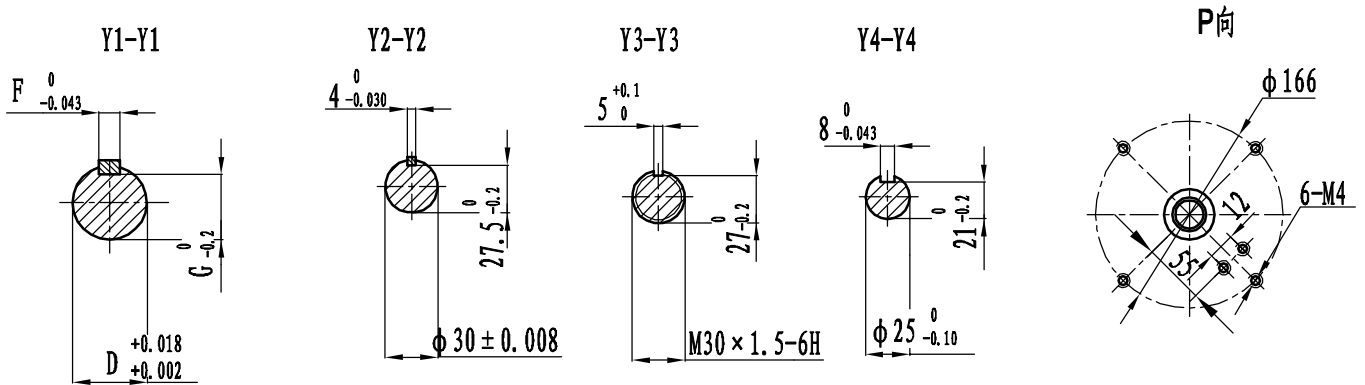
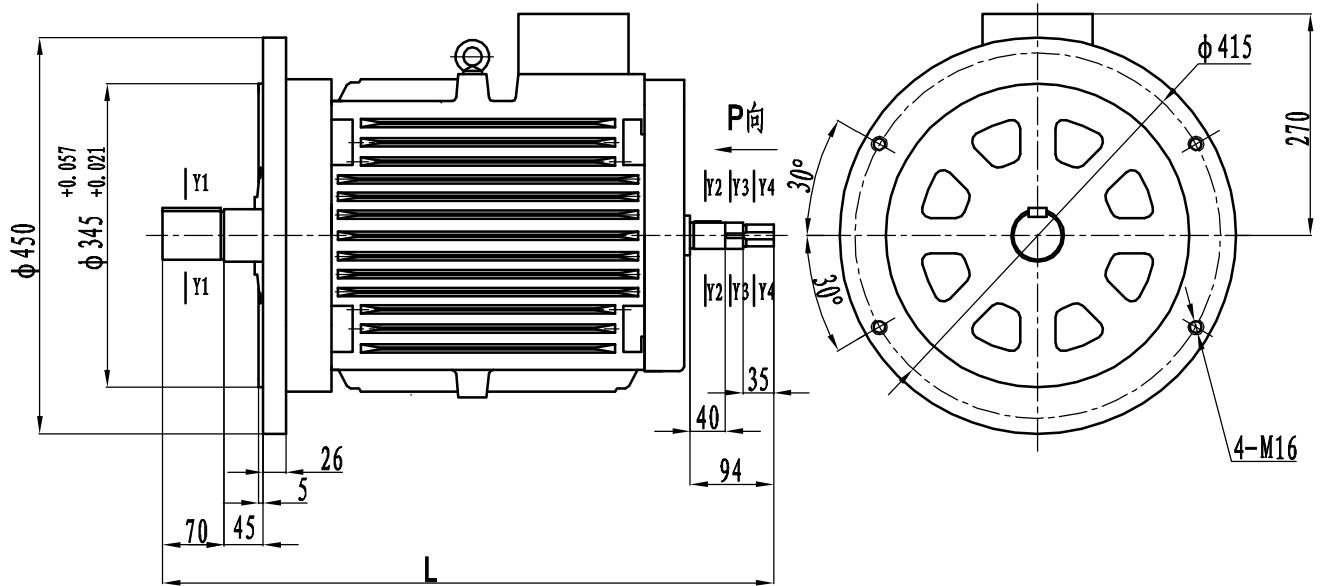


YTTD180TVF-4/6B 电梯电动机 安装型式IMB5

主要规格型号：特征代号B

型号 Type	极数 pole no.	额定功率 Rated power (kW)	额定电压 Rated voltage (V)	额定频率 Rated Frequency (Hz)	接法 Connect	额定电流 Rated Current	效率 Efficiency %	功率因数 Power factor cos φ	启动转矩 Starting torque 倍	最大转矩 Max torque 倍	转速 Rotation speed r/min	温升 Temperature rising <K	振动(振速) Vibration speed <m/m/s	噪声(LP) Noise <dB(A)	D	F	G	L
YTTD180TVF2A-6B	6	12.5	380	50	Y	27.5	89	0.81	2.1	2.5	970	105	1.12	65	42	12	37	655
YTTD180TVF3-6B	6	15	380	50	Y	31.7	90.2	0.81	2.4	3.0	980	105	1.12	65	55	16	49	714
YTTD180TVF4-6B	6	18.5	380	50	Y	39	88	0.81	2.1	2.5	970	105	1.12	65	55	16	49	714
YTTD180TVF3-4B	4	15	380	50	Y	28	91.6	0.89	2.4	3.1	1465	105	1.12	65	55	16	49	655
YTTD180TVF4-4B	4	18.5	380	50	Y	35	90	0.89	2.2	2.9	1459	105	1.12	65	55	16	49	714
YTTD180TVF5-4B	4	22	380	50	Y	41.5	91	0.89	2.3	2.9	1460	105	1.12	65	55	16	49	714

安装及外形尺寸

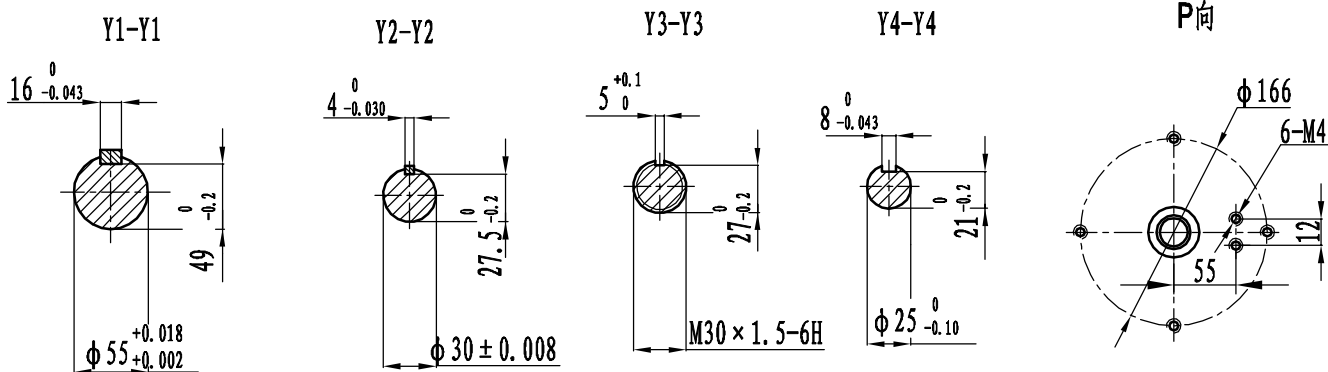
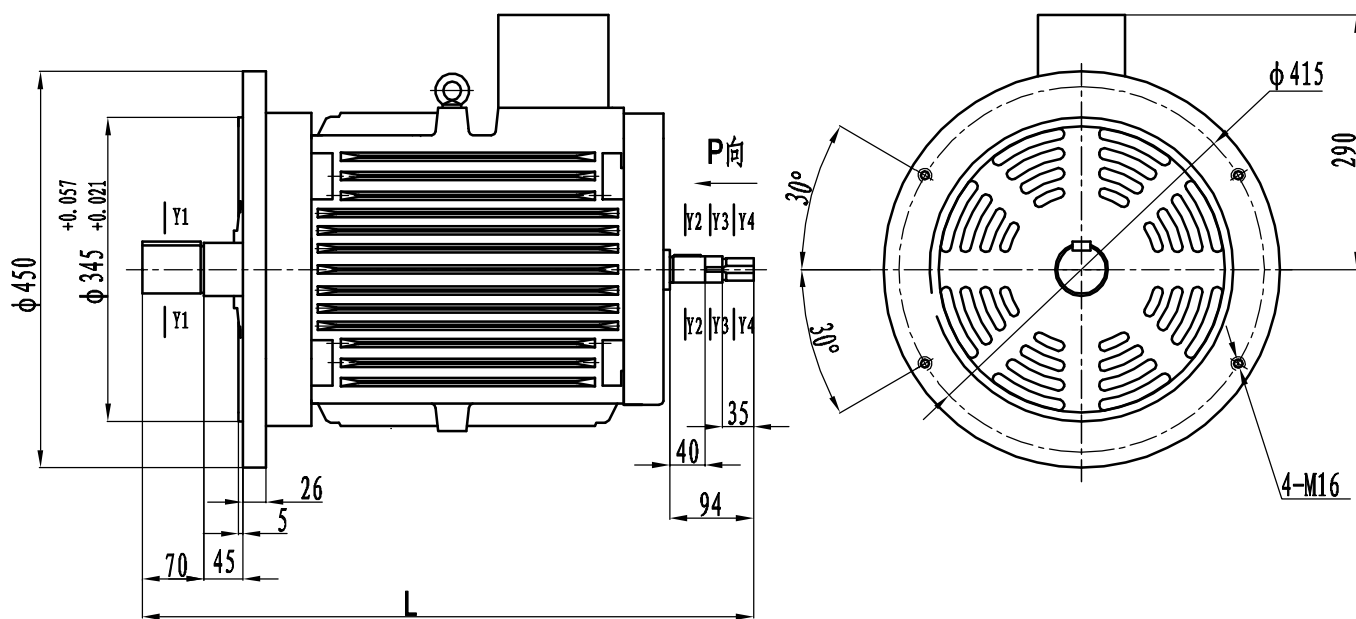


YTTD200TVF-4电梯电动机 安装型式IMB5

主要规格型号： 特征代号

型号 Type	极数 pole no.	额定功率 Rated power (kW)	额定电压 Rated voltage (V)	额定频率 Rated Frequency (Hz)	接法 Connect	额定电流 Rated Current	效率 Efficiency %	功率因数 Power factor cos φ	启动转矩 Starting torque 倍	最大转矩 Max torque 倍	转速 Rotation speed r/min	温升 Temperature rising ≤K	振动 (振速) Vibration speed ≤m/s	噪声 (LP) Noise ≤dB(A)	L
YTTD200TVF1-4	4	26	380	50	Y	49	91	0.87	2.4	2.9	1465	105	1.12	68	680
YTTD200TVF2-4	4	30	380	50	Y	56	90	0.89	2.3	2.8	1465	105	1.12	68	680

安装及外形尺寸



YTTD225TVF-4电梯电动机 安装型式IMB5

主要规格型号： 特征代号

型号 Type	极数 pole no.	额定功率 Rated power (kW)	额定电压 Rated voltage (V)	额定频率 Rated Frequency (Hz)	接法 Connect	额定电流 Rated Current	效率 Efficiency %	功率因数 Power factor cos φ	启动转矩 Starting torque 倍	最大转矩 Max torque 倍	转速 Rotation speed r/min	温升 Temperature rising ≤K	振动 (振速) Vibration speed ≤m/s	噪声 (LP) Noise ≤dB(A)	L
YTTD225TVF3-4	4	37	380	50	Y	70	90	0.89	2.2	2.6	1465	105	1.12	68	702
YTTD225TVF4-4	4	45	380	50	Y	85	91	0.9	2.2	2.5	1465	105	1.12	68	727

安装及外形尺寸

