

YZR、YZ系列起重及冶金用三相异步电动机

1. 概述

YZR、YZ系列起重及冶金用三相异步电动机具有过载能力大、机械强度高的特点，特别适用于各种类型的起重和冶金机械或其他类似的设备。YZR系列起重及冶金用三相异步电动机为转子绕线式电动机，YZ系列起重及冶金用三相异步电动机为笼型转子电动机。

2. 电动机在下列条件下能正常使用

- (1) 环境温度不超过40℃（一般环境用）或60℃（冶金环境用）；
- (2) 海拔不超过1000m，相对湿度不大于90%；
- (3) 经常的机械震动及冲击；
- (4) 频繁的起动、制动（电气或机械的）及逆转；

3. 电动机额定电压为380V 50HZ

4. 基本型式

(1) 冷却方式

机座112-132 IC0041

机座160-355 IC0141

机座400 IC0151

(2) 防护等级

冶金用电动机防护等级IP54；起重用电动机防护等级IP44

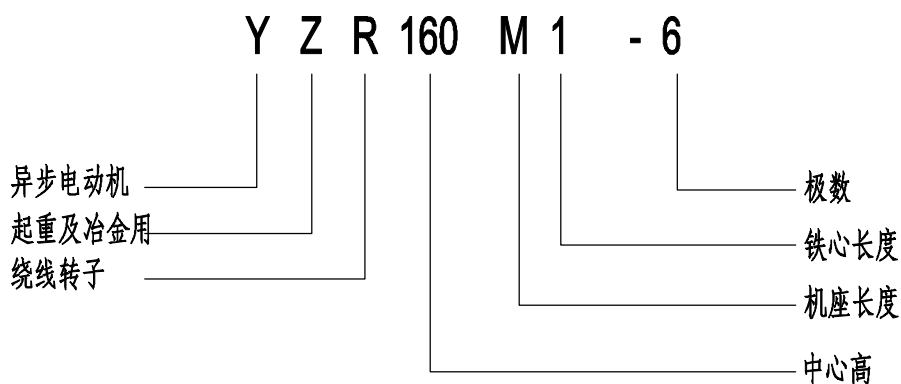
5. 电动机的工作制

电动机工作制分为S2、S3、S4、S5、S6、S7、S8、S9八种工作制，基准工作制为S3-40%

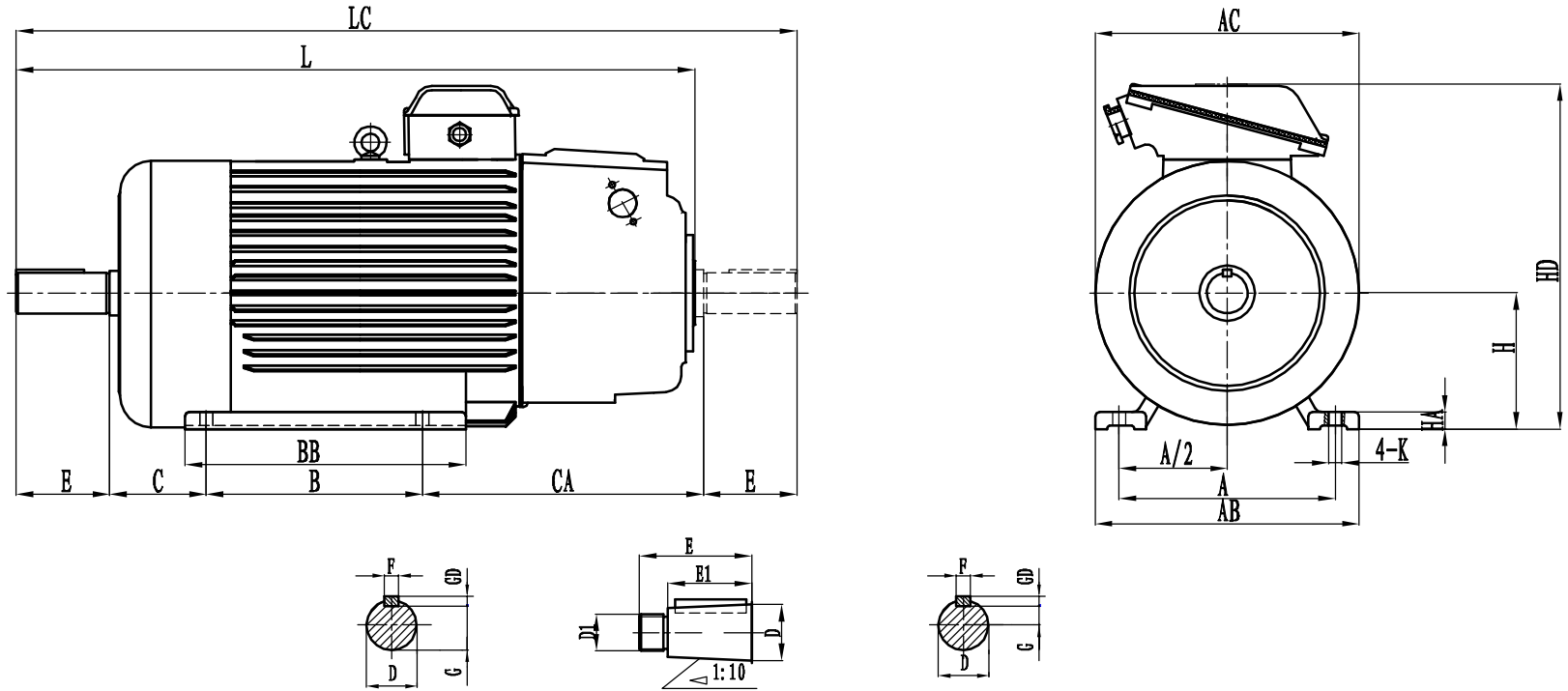
6. 电动机的绝缘等级

电动机绝缘等级为F级（一般环境用）、H级（冶金环境用）

7. 型号说明

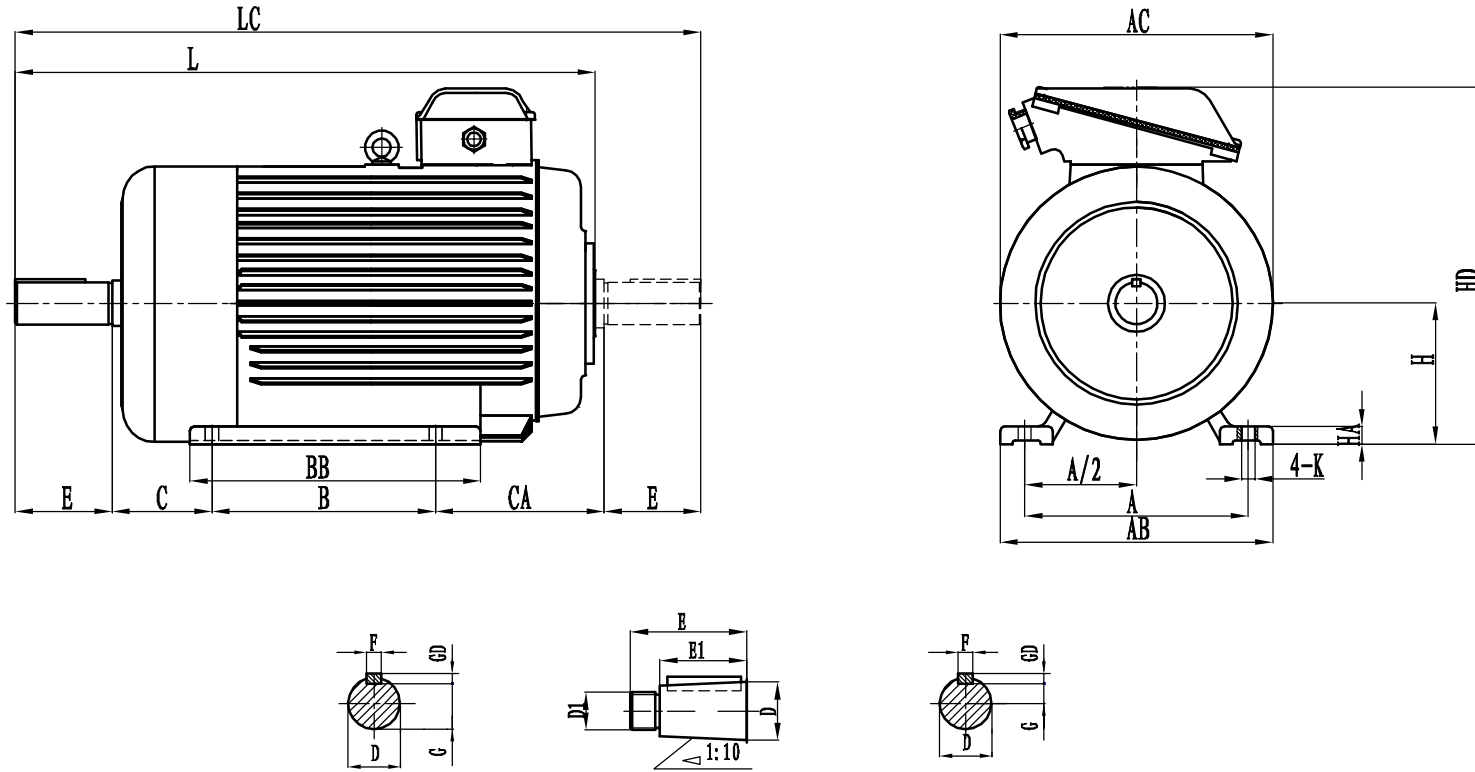


IM1001, IM1003及IM1002, IM1004卧式安装机座带底脚端盖无凸缘的电动机 YZR112-400



机座号	安装尺寸及公差																																						
	H		A		A/2		B		左右B之差	C		左右C之差	CA	K		D		D1	E		键				AC	AB	HD	BB	L	LC	HA								
	尺寸	极限偏差	尺寸	极限偏差	尺寸	极限偏差	尺寸	极限偏差		尺寸	极限偏差			尺寸	极限偏差	尺寸	极限偏差		尺寸	极限偏差	尺寸	极限偏差	尺寸	极限偏差								F(H9)		G					
																						尺寸	极限偏差	尺寸	极限偏差	尺寸	极限偏差	尺寸	极限偏差										
112M	112		190	±0.7	95	±0.5	140	±0.7	0.7	70	±2.0	0.3	300	12		M10	32		80	±0.37		10	0	8		10	0	27		245	250	330	235	590	670	15			
132M	132		216		108		178			89					+0.43 0		38	+0.018 +0.002					0	-0.036			10	0	-0.036	33		285	275	360	260	645	727	17	
160M	160	0	254	±1.05	127	±0.75	210	±1.05	1.05	108	±3.0	0.45	330	15		M12	48		110	±0.43		14	0	-0.043	9	0	-0.09	14	0	42.5	0	-0.20	325	320	420	290	758	868	20
160L	254																																						
180L	180	-0.5	279		159		305			149			450			M16	70		M48 × 3			18		11		18		25.4		480	515	605	510	1195	1337	30			
200L	200		318		178		311						540	24		M20	85		M56 × 4	±0.50		20		12		20		31.7		535	575	665	530	1265	1438	32			
225M	225		356		203		349			168			600			M20	95		M64 × 4			22	0	-0.052	14	0	-0.11	22	0	-0.052	35.2		620	640	750	580	1315	1489	
250M	250		406		228.5		419			190			630			M24	110		M80 × 4			25				25		41.9		710	740	840	730	1650	1864	38			
280S	280		457		254		457			216	±4.0	0.6	600			M24	110		M100 × 4			25				25		41.9		710	740	840	800	1720	1934				
280M	280		457		254		457			216			630			M24	110		M100 × 4			25				25		41.9		710	740	840	800	1720	1934				
315S	315	0	508	±1.4	254	±1.0	406	±1.4	1.4	216	±4.0	0.6	600			M24	110		M100 × 4			25				25		41.9		710	740	840	800	1720	1934				
315M	315	-1.0	508		254		457			216			630			M24	110		M100 × 4			25				25		41.9		710	740	840	800	1720	1934				
355M	355		610		305		560			254			630			M24	110		M100 × 4			25				25		41.9		710	740	840	800	1720	1934				
355L	355		610		305		630			254			630			M24	110		M100 × 4			25				25		41.9		710	740	840	800	1720	1934				
400L	400		686	±1.75	343	±1.25	710	±1.75	1.75	280		0.75	35		+0.62 0	M30	130		M100 × 4			28		16		28		50		840	855	950	910	1865	2120	45			

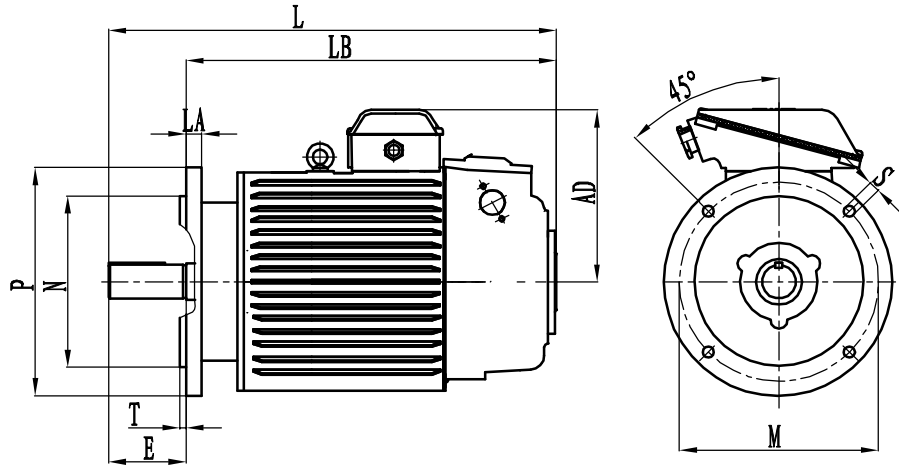
IM1001, IM1003及IM1002, IM1004卧式安装机座带底脚端盖无凸缘的电动机 YZ112-250



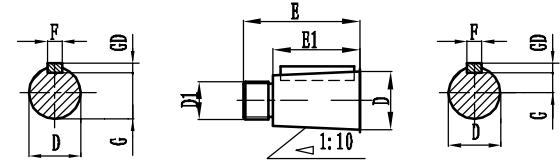
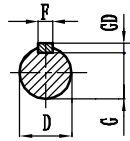
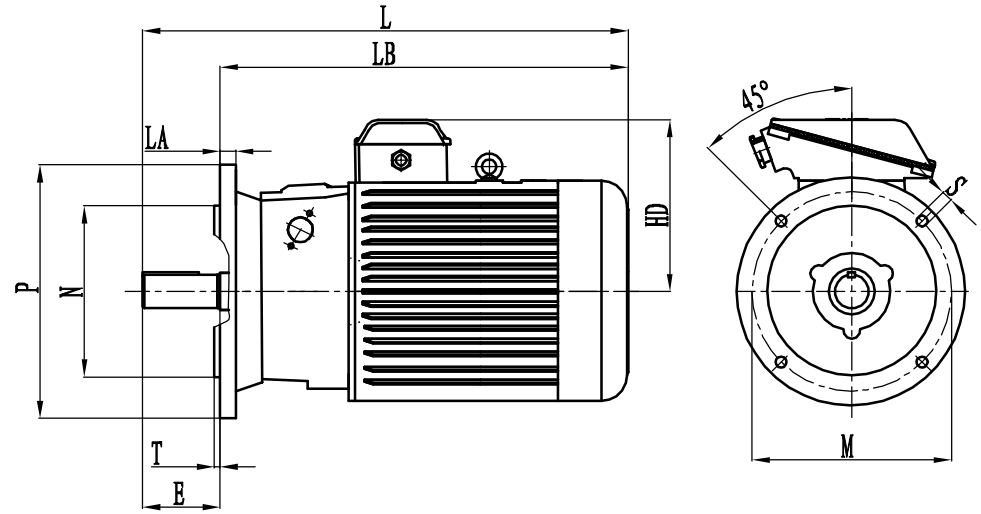
机座号	安装尺寸及公差																																				
	H		A		A/2		B		左右B之差	C		左右C之差	CA	K		螺栓直径		D		D1	E		键				AC	AB	HD	BB	L	LC	HA				
	尺寸	极限偏差	尺寸	极限偏差	尺寸	极限偏差	尺寸	极限偏差		尺寸	极限偏差			尺寸	极限偏差	尺寸	极限偏差	尺寸	极限偏差		尺寸	极限偏差	尺寸	极限偏差	尺寸	极限偏差								尺寸	极限偏差	尺寸	极限偏差
	F(n9)		G		F(N9)		G																														
112M	112	0 -0.5	190	±0.7	95	±0.5	140	±0.7	0.7	70	±2.0	0.3	135	12	+0.43 0	M10	32	+0.018 +0.002	—	80	±0.37	—	10	0	8	10	0	27	0 -0.20	245	250	330	235	420	505	15	
132M	132		216		108		178		0.7	89		0.3	150																				0	-0.036	8		0
160M	160		±1.05	254	127	±0.75	210	±1.05	1.05	108	±3.0	0.45	180	15			M12	48		110	±0.43		14	0	9	-0.09	14	0	42.5	0	325	320	420	290	608	718	20
160L																																					
180L	180		279		139.5		279		1.05	121		0.45	210	19			M16	60		M36×3			82	0			0	-0.043	19.9		360	360	460	380	685	800	22
200L	200		318		159		305			133			210	19			M16	60		M42×3			16	0	10		16	0	21.4		405	405	510	400	780	928	25
225M	225		356		178		311			149			258	19			M16	65		M42×3			105	0	10		16	0	23.9		430	455	545	410	850	998	28
250M	250		406	±1.4	203	±1.0	349	±1.4	1.4	168	±4.0	0.6	295	24			M20	70		M48×3			18	0	11	-0.11	18	0	25.4		480	515	605	510	935	1092	30

IM3001, IM3003卧式安装机座不带底脚端盖有凸缘的电动机 YZR112-180

YZR112-132



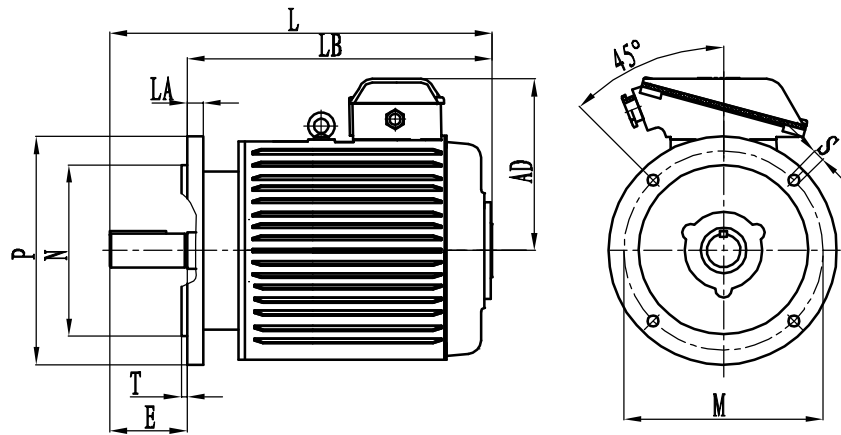
YZR160-180



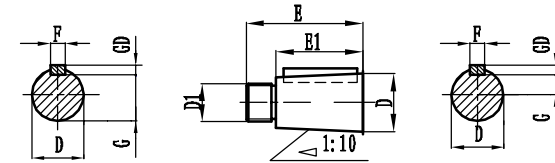
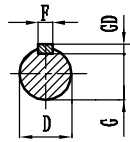
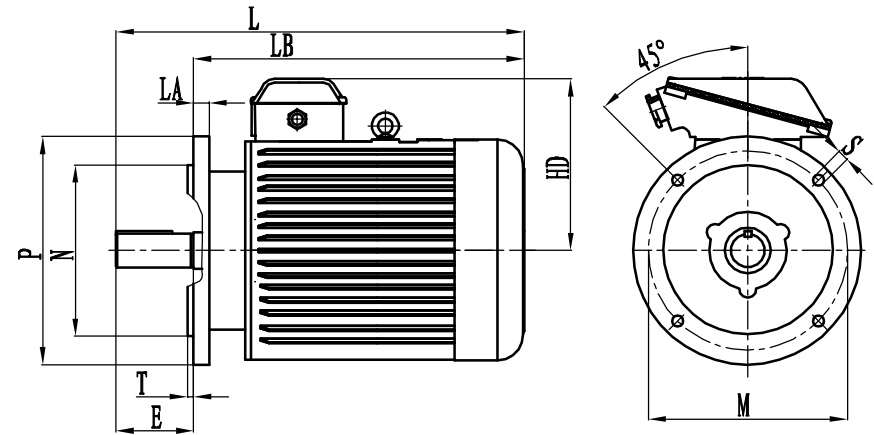
机座号	安装尺寸及公差																										
	凸缘代号	M	N		P	LA	T	S		螺栓		D		D1	E		键				L	LB	AD				
			尺寸	极限偏差				尺寸	极限偏差	直径	数量	尺寸	极限偏差		F(h9)	GD		键槽									
																尺寸	极限偏差	尺寸	极限偏差	F(N9)				G	尺寸	极限偏差	
112M	F215	215	180	+0.014 -0.011	250	14	4	15	+0.43 0	M12	4	32	+0.018 +0.002	—	80	±0.37	10	0 -0.036	8	—	10	0 -0.036	27	—	595	515	220
132M	F265	265	230	+0.016 -0.013	300	18	5	19	+0.52 0	M16	4	38	+0.018 +0.002	—	110	±0.43	14	0 -0.043	9	0 -0.09	14	0 -0.043	42.5 19.9	0 -0.20	645	565	230
160M	F300	300	250	+0.016 -0.013	350	18	5	19	+0.52 0	M16	4	48	—	M36×3	110	±0.43	14	0 -0.043	9	0 -0.09	14	0 -0.043	42.5 19.9	0 -0.20	828	718	250
160L												872													762		
180L												915													805	280	

IM3001, IM3003卧式安装机座不带底脚端盖有凸缘的电动机 YZ112-180

YZ112-132



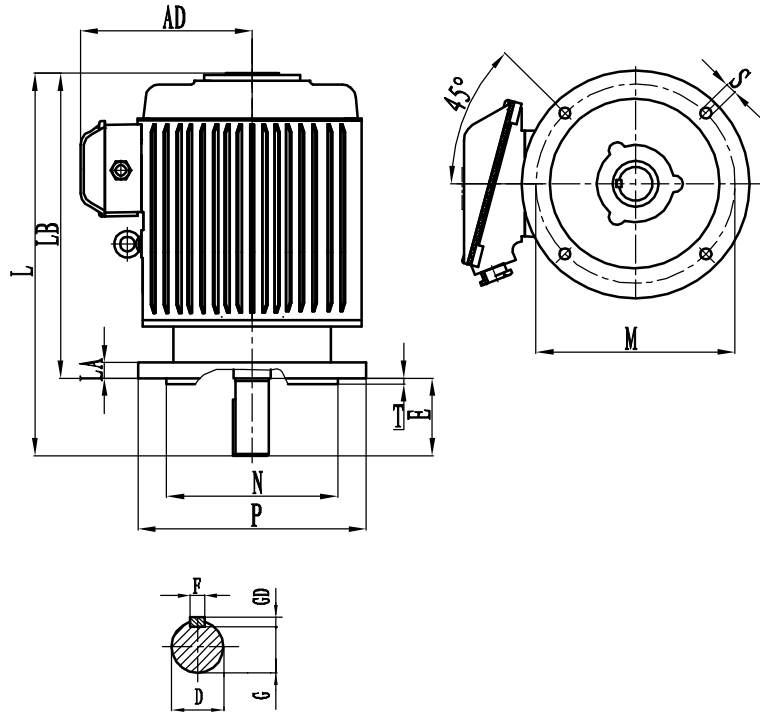
YZ160-180



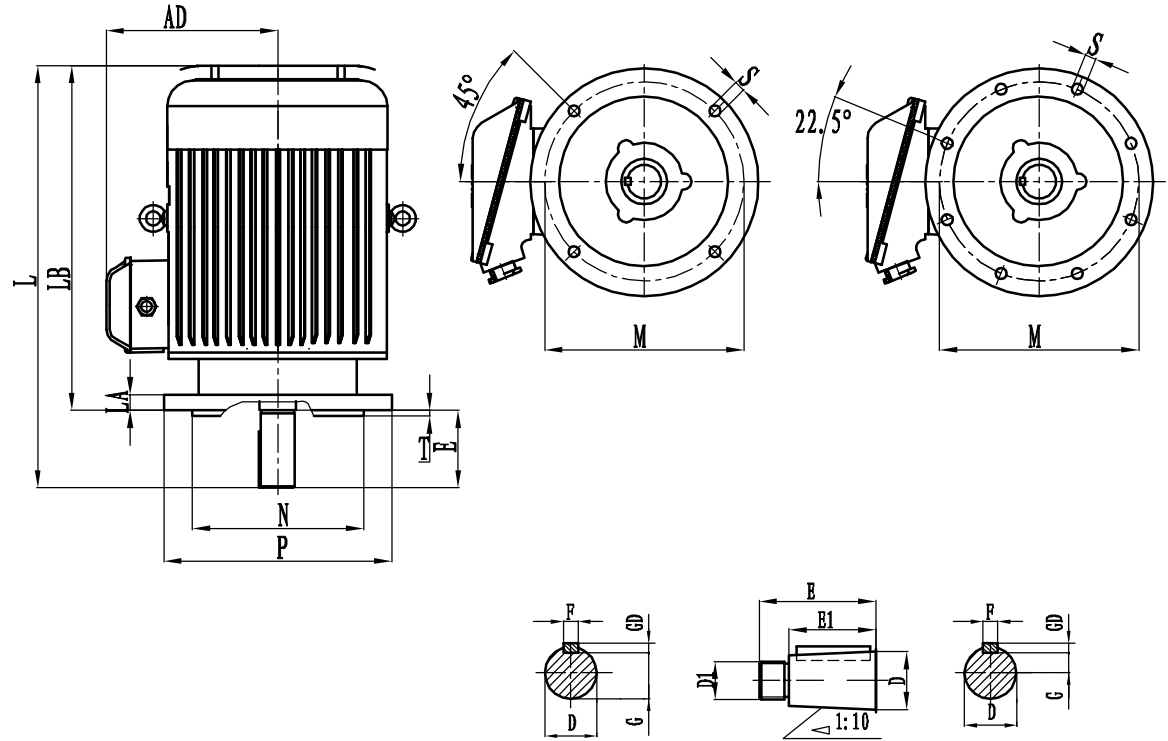
机座号	安装尺寸及公差																												
	凸缘代号	M	N		P	LA	T	S		螺栓		D		D1	E		键				L	LB	AD						
			尺寸	极限偏差				尺寸	极限偏差	直径	数量	尺寸	极限偏差		B1	键		键槽											
																F(h9)	GD	F(N9)	G										
112M	F215	215	180	+0.014 -0.011	250	14	4	15	+0.43 0	M12	4	32	+0.018 +0.002	—	80	±0.37	10	0 -0.036	8	0 -0.09	10	0 -0.036	27	33	430	350	220		
132M	F265	265	230	+0.016 -0.013	300	18	5	19	+0.52 0	M16	4	38	+0.018 +0.002	—	110	±0.43	14	0 -0.043	9	0 -0.043	14	0 -0.043	42.5	19.9	495	415	230		
160M	F300	300	250	+0.016 -0.013	350	18	5	19	+0.52 0	M16	4	48	—	M36×3	110	±0.43	14	0 -0.043	9	0 -0.09	14	0 -0.043	42.5	19.9	700	590	735	625	280
160L												743													633				
180L												735													625	280			

IM3011, IM3013立式安装机座不带底脚端盖有凸缘的电动机 YZ112-250

YZ112-132



YZ160-250



机座号	安装尺寸及公差																											
	凸缘代号	M	N		P	LA	T	S		螺栓		D		D1	E		E1	键				L	LB	AD				
			尺寸	极限偏差				尺寸	极限偏差	直径	数量	尺寸	极限偏差		F(b9)	GD		键槽										
																尺寸		极限偏差	尺寸	极限偏差	尺寸				极限偏差	尺寸	极限偏差	
112M	F215	215	180	+0.014 -0.011	250	14	4	15	+0.43 0	M12	4	32	+0.018 +0.002	—	80	±0.37	—	10	0	8	—	10	0	27	—	430	350	220
132M	F265	265	230	+0.016 -0.013	300	18	5	19	+0.52 0	M16	4	38	+0.018 +0.002	—	110	±0.43	—	14	0	9	0	14	0	33	0	495	415	230
160M	F300	300	250	+0.016 -0.013	350	18	5	19	+0.52 0	M16	4	48	+0.018 +0.002	—	110	±0.43	—	14	0	9	0	14	0	42.5	0	700	590	260
160L												55	+0.018 +0.002	—	110	±0.43	—	14	0	9	0	19.9	0	743	633	260		
180L												60	+0.018 -0.043	—	110	±0.43	—	14	0	9	0	21.4	0	735	625	280		
200L	F400	400	350	±0.018	450	20	19	+0.52 0	M16	8	60	+0.018 -0.043	—	140	±0.50	105	16	0	10	16	0	21.4	0	855	715	320		
225M											65	+0.018 -0.043	—	140	±0.50	105	16	0	10	16	23.9	0	915	775	320			
250M	F500	500	450	±0.020	550	22	19	+0.52 0	M16	8	70	+0.018 +0.002	—	140	±0.50	105	18	0	11	0	18	0	25.4	0	1005	865	355	

S2、S3、S4、S5工作制电动机性能参数表

工作方式 CDF 项目 型号	S3																			S2																
	15%				25%				40%					60%				100%				30分钟				60分钟										
	P (kW)	I1 (A)	I2 (A)	n (r/min)	P (kW)	I1 (A)	I2 (A)	n (r/min)	P (kW)	U1 (V)	I1 (A)	U2 (V)	I2 (A)	n (r/min)	Mn (Nm)	Io (A)	η	cos φ	P (kW)	I1 (A)	I2 (A)	n (r/min)	P (kW)	I1 (A)	I2 (A)	n (r/min)	P (kW)	I1 (A)	I2 (A)	n (r/min)						
1000r/min																																				
YZR112M-6	2.2	6	18	800	1.8	5	15	820	1.5	380	4.8	100	12	865	2.4	3	0.67	0.78	1.1	3.5	8	910	0.8	3.2	6	935	1.8	5	15	820	1.5	4.3	12	865		
132M1-6	3	7.5	18	865	2.5	6	14	900	2.2	380	6.8	132	12	915	2.7	4	0.75	0.77	1.8	5	10	930	1.5	4.6	8	945	2.5	6	14	900	2.2	6.8	12	915		
132M2-6	5	12	21	860	4	9.5	16	900	3.7	380	9	185	14	910	2.4	5	0.76	0.81	3	7.5	11	930	2.5	7	9	945	4.0	9.5	16	900	3.7	9	14	910		
160M1-6	7.5	17.5	41	900	6.3	14.5	33	925	5.5	380	13	138	28	935	2.4	8	0.78	0.81	5	12	25	940	4.0	10.5	20	955	6.3	14.5	33	925	5.5	13	28	935		
160M2-6	11	25	44	910	8.5	19.5	32	935	7.5	380	18	185	28	945	2.7	11	0.81	0.80	6.3	16	23	955	5.5	15	20	960	8.5	19.5	32	935	7.5	18	28	945		
160L-6	15	33	43	925	13	28.5	36	938	11	380	25	250	30	950	2.6	14	0.82	0.82	9	21	24	960	7.5	19	20	965	13	28.5	36	938	11	25	30	950		
180L-6	20	43	64	940	17	37	53	955	15	380	33.5	218	46	960	2.9	20	0.84	0.81	13	31	40	965	11	27	33	972	17	37	53	955	15	33.5	46	960		
200L-6	33	69	113	950	26	56	86	965	22	380	49	200	72	970	3.2	31	0.86	0.78	19	45	62	975	17	42	55	978	26	56	86	965	22	49	72	970		
225M-6	40	84	106	960	34	73	89	965	30	380	67	250	78	970	3.2	40	0.87	0.79	26	61	67	972	22	55	52	978	34	73	89	965	30	67	78	970		
250M1-6	50	96	134	955	42	81	110	965	37	380	72	250	96	970	3.3	30	0.88	0.88	32	64	83	975	28	58	72	978	42	81	110	965	37	72	96	970		
250M2-6	63	121	146	950	52	99	118	960	45	380	86	290	101	965	3.0	30	0.88	0.90	32	75	87	972	33	65	73	978	52	99	118	960	45	86	101	965		
280S-6	75	143.5	180	955	63	120	148	965	55	380	106	280	128	970	2.9	39	0.89	0.89	48	93	111	975	40	80	92	986	63	120	148	965	55	106	128	970		
280M-6	100	189	176	965	85	161	148	970	75	380	144	370	129	975	3.2	57	0.90	0.88	63	124	108	978	50	104	85	984	85	161	148	970	75	144	129	975		
750r/min																																				
YZR160L-8	11	28	40	675	9	23	31	695	7.5	380	20	205	25	705	2.5	14	0.78	0.72	6	18	19	715	5	17	16	722	9	23	31	695	7.5	20	25	705		
180L-8	15	35	63	685	13	30	53	698	11	380	26	172	50	705	2.5	16	0.81	0.78	9	23	14	715	7.5	21	29	722	13	30	53	698	11	26	50	705		
200L-8	22	49	88	698	18.5	42	71	708	15	380	35	178	56	715	2.8	21	0.84	0.77	13	32	48	720	11	29	41	726	18.5	42	71	708	15	35	56	715		
225M-8	33	73	100	695	26	58	76	710	22	380	51	232	63	718	2.8	30	0.85	0.77	18.5	45	52	724	17	43	48	725	26	58	76	710	22	51	63	718		
250M1-8	42	91	106	710	35	76	86	718	30	380	68	272	72	724	2.8	38	0.86	0.78	26	61	62	727	22	55	52	730	35	76	86	718	30	68	72	724		
250M2-8	52	111	102	715	42	92	81	720	37	380	84	335	71	725	3.0	49	0.86	0.78	32	76	61	730	27	69	51	730	42	92	81	720	37	84	71	725		
280S-8	63	133	144	710	52	111	116	720	45	380	99	305	99	724	2.8	53	0.87	0.79	39	89	86	728	33	80	72	732	52	111	116	720	45	99	99	724		
280M-8	75	156	148	715	63	134	122	724	55	380	120	360	105	725	2.9	64	0.88	0.79	48	109	91	730	40	97	76	734	63	134	122	724	55	120	105	725		
315S-8	100	194	215	726	85	168	181	730	75	380	152	302	159	732	3.7	78	0.89	0.84	63	133	133	736	55	122	116	737	85	168	181	730	75	152	159	732		
315M-8	125	237	228	725	100	192	180	730	90	380	176	372	161	732	3.5	79	0.89	0.86	75	152	133	735	63	134	112	738	100	192	180	730	90	176	161	732		
600r/min																																				
YZR280S-10	55	122	252	565	42	96	184	575	37	380	88	150	161	578	2.8	55	0.86	0.74	32	80	138	582	27	73	116	585	42	96	184	575	37	88	161	578		
280M-10	63	139	247	568	55	123	211	574	45	380	105	172	169	578	2.8	64	0.86	0.75	37	93	137	582	33	87	122	585	55	123	211	574	45	105	169	578		
315S-10	75	157	203	580	63	136	168	582	55	380	124	242	145	586	3.4	75	0.88	0.77	48	113	126	588	40	103	105	590	63	136	168	582	55	124	145	586		
315M-10	100	210	208	582	85	185	175	585	75	380	169	325	153	578	3.5	104	0.88	0.76	63	152	128	589	50	136	102	591	85	185	175	585	75	169	153	587		
355M-10	132	265	265	580	110	224	216	585	90	380	190	330	174	588	3.0	100	0.89	0.80	75	166	144	590	63	149	121	592	110	224	216	585	90	190	174	588		
355L1-10	160	319	270	582	132	266	218	585	110	380	228	388	180	588	3.0	116	0.90	0.81	90	197	146	590	75	176	122	592	132	266	218	585	110	228	180	588		
355L2-10	185	370	251	585	150	309	201	588	132	380	279	475	176	589	3.2	153	0.90	0.79	110	246	146	591	90	219	119	593	150	309	201	588	132	279	176	589		
400L1-10	220	442	347	584	190	391	296	586	160	380	344	395	249	588	3.8	197	0.91	0.77	135	308	209	590	115	281	178	592	190	391	296	586	160	344	249	588		
400L2-10	270	545	360	584	240	495	318	586	200	380	432	460	263	589	3.8	249	0.91	0.77	170	388	223	590	145	355	190	592	240	495	318	586	200	432	263	589		

S2、S3、S4、S5工作制电动机性能参数表

工作方式 CDF 项目 型号	S4, S5																							
	150 CZ/h												300 CZ/h								600 CZ/h			
	25%				40%				60%				40%				60%				60%			
	P (kW)	I1 (A)	I2 (A)	n (r/min)	P (kW)	I1 (A)	I2 (A)	n (r/min)	P (kW)	I1 (A)	I2 (A)	n (r/min)	P (kW)	I1 (A)	I2 (A)	n (r/min)	P (kW)	I1 (A)	I2 (A)	n (r/min)	P (kW)	I1 (A)	I2 (A)	n (r/min)
1000r/min																								
YZR112M-6	1.6	4.5	13	850	1.3	3.9	10	890	1	3.4	7	920	1.2	3.7	9	900	0.9	3.3	6.5	930	0.7	3.1	5	945
132M1-6	2.2	5.8	12	915	2	5.4	11	925	1.7	5	9	935	1.8	5	10	930	1.6	4.8	8.4	940	1.4	4.5	7.5	950
132M2-6	3.7	9	14	910	3.4	8.5	13	920	2.8	7	10	935	3.3	8	12.5	925	2.7	7.5	10	940	2.2	6.5	8	950
160M1-6	5.8	14	30	930	5	12	25	944	4.8	12	24	945	4.8	12	24	945	4.5	11.5	22	950	3.8	10.5	18.5	960
160M2-6	7.5	18	28	945	7	17	26	950	6	15.5	22	958	6	15.5	22	958	5.5	15	20	960	4	13	14	970
160L-6	11	25	30	950	10	23	27	955	8	20	21	965	8	20	21	965	7.5	19	20	968	5.8	17.5	15	975
180L-6	15	33.5	46	960	13	31	40	965	12	29	37	970	12	29	37	970	11	28	33.5	972	8	24.5	24	980
200L-6	21	49	69	972	18.5	45	60	976	17	43	55	978	17	43	55	978	15	41	49	980	11	37	36	985
225M-6	28	63	72.5	972	25	59	64.5	975	22	55	57	978	22	55	57	978	20	48	54	980	15	42	41	985
250M1-6	33	65	86	974	30	61	77.5	976	28	58	72	978	26	55.5	67	980	25	53	64.5	980	17.5	43	45	985
250M2-6	42	81	93	970	37	72	82	975	33	65	73	978	31	62	68	980	30	61	66	980	24	52	53	984
280S-6	52	100	121	972	45	88	104	977	42	83	97	978	40	80	92	980	37	75.5	85	982	30	65	69	985
280M-6	70	135	120	976	62	122	106	980	55	111	94	982	52	106	87	983	47	99	80	985	37	86	63	988
750r/min																								
YZR160L-8	7.5	20	25	705	7	20	23	710	5.8	17.8	19	718	6	18	20	715	5	17	16	722	3.8	18	12	730
180L-8	11	26.5	50	705	10	25	39	710	8	22	31	720	8	22	31	720	7.5	21	29	722	5.8	19	22	730
200L-8	15	35	56	715	13	32	48	720	12	30	45	725	12	30	45	725	11	29	41	726	8	25	30	732
225M-8	21	49	60	720	18.5	45	52	724	17	43	48	725	17	43	48	725	15	40	42	728	11	36	31	735
250M1-8	29	66	70	725	25	59	60	728	22	55	52	730	22	55	52	730	20	52	48	732	15	46	36	735
250M2-8	33	77	63	728	30	73	57	730	28	70	53	732	26	67	49	734	25	66	47	734	18.5	59	35	738
280S-8	42	94	92	726	37	85.5	81	730	33	80	72	732	31	77	68	733	30	75.5	65	733	24	68	52	737
280M-8	52	115	99	728	45	104	85	732	42	99.5	80	733	40	97	76	734	37	93	70	735	30	84	57	738
315S-8	64	135	135	735	60	129	126	736	56	123	118	737	52	118	109	738	48	113	101	739	35	96	74	742
315M-8	75	152	133	735	72	147	128	736	65	137	115	738	60	130	107	739	55	123	98	740	41	105	73	742
600r/min																								
YZR280S-10	33	81	142	582	30	77	129	583	28	74	120	585	26	72	111	586	25	70	107	586	17	62	73	590
280M-10	42	100	157	580	37	93	137	582	33	87	122	585	31	85	115	586	28	81	104	588	22	79	82	590
315S-10	50	116	132	587	45	109	118	588	42	105	110	589	40	103	105	590	37	99	97	591	30	91	79	592
315M-10	65	155	132	589	63	152	128	589	55	142	112	590	53	140	108	591	48	133	98	592	37	122	76	594
355M-10	80	174	154	589	72	162	138	590	65	152	125	591	60	145	115	592	55	139	106	593	41	123	79	595
355L1-10	100	212	163	589	90	197	146	590	80	182	130	592	75	176	122	592	70	169	113	593	50	145	82	595
355L2-10	120	259	157	590	110	246	146	591	95	226	127	592	90	219	116	593	80	207	106	594	60	185	80	595
400L1-10	146	324	227	589	132	304	205	591	115	281	178	592	110	275	170	592	97	260	151	593	75	237	117	595
400L2-10	185	410	243	590	165	382	216	591	145	355	190	592	140	349	183	592	123	329	161	593	95	299	125	595

S2、S3工作制电动机性能参数表

工作方式 CDF 项目 型号	S3															S2											
	15%			25%			40%						60%			100%			30分钟			60分钟					
	P (kW)	I (A)	n (r/min)	P (kW)	I (A)	n (r/min)	P (kW)	U (V)	I (A)	n (r/min)	$\frac{T_{max}}{T_N}$	$\frac{T_{st}}{T_N}$	$\frac{I_{st}}{I_N}$	η	cos ϕ	P (kW)	I (A)	n (r/min)	P (kW)	I (A)	n (r/min)	P (kW)	I (A)	n (r/min)	P (kW)	I (A)	n (r/min)
1000r/min																											
YZ 112M-6	2.2	5.7	810	1.8	4.7	840	1.5	380	4	875	2.6	2.7	3.7	0.71	0.79	1.1	3	910	0.8	3	935	1.8	4.7	840	1.5	4	875
132M1-6	3	7	860	2.5	6	890	2.2	380	5.5	910	2.6	2.5	4.2	0.76	0.76	1.8	5	925	1.5	4	940	2.5	6	890	2.2	5.5	910
132M2-6	5	12	840	4	9.5	880	3.7	380	9	900	2.3	2.3	4.0	0.77	0.82	3	7	920	2.8	7	925	4	9.5	880	3.7	9	900
160M1-6	7.5	18	840	6.3	14.5	880	5.5	380	13	905	2.3	2.3	4.0	0.77	0.84	5	12	910	4	10	925	6.3	14.5	880	5.5	13	905
160M2-6	11	26	840	8.5	19	890	7.5	380	17	910	2.6	2.7	4.4	0.79	0.83	6.3	15	920	5.5	13.5	930	8.5	19	890	7.5	17	910
160L-6	15	35	840	13	29	870	11	380	24.5	905	2.4	2.5	4.3	0.79	0.85	9	20.5	920	7.5	18	930	13	29	870	11	24.5	905
180L-6	20	40	910	17	36.5	925	15	380	33	930	2.73	2.75	4.9	0.83	0.88	13	31	934	11	27	940	17	36.5	925	15	33	930
200L-6	33	69	917	26	56	932	22	380	49	937	2.82	2.68	5.0	0.84	0.8	18.5	45	941	17	41	945	26	56	932	22	49	937
225M-6	40	82	925	34	70	940	30	380	60	945	3.2	4.0	6.8	0.86	0.87	26	54	950	22	45	955	34	70	940	30	60	945
750r/min																											
YZ 160L-8	11	31	590	9	23	645	7.5	380	20	670	2.3	2.3	3.4	0.76	0.75	6	17	685	5	15	695	9	23	645	7.5	20	670
180L-8	15	36	635	13	30	660	11	380	26	680	2.3	2.4	4.2	0.79	0.81	9	22	690	7.5	19	700	13	30	660	11	26	680
200L-8	22	50	650	18.5	41	670	15	380	34	690	2.7	2.9	5.1	0.82	0.80	13	30	695	11	27	705	18.5	41	670	15	34	690
225M-8	33	76	640	26	58	670	22	380	49.5	690	2.6	3.1	5.1	0.83	0.81	18.5	43	695	17	40.5	700	26	58	670	22	49.5	690
250M1-8	42	95	645	35	77.5	670	30	380	67	685	2.6	3.1	5.1	0.83	0.81	26	59	690	22	52.5	700	35	77.5	670	30	67	685